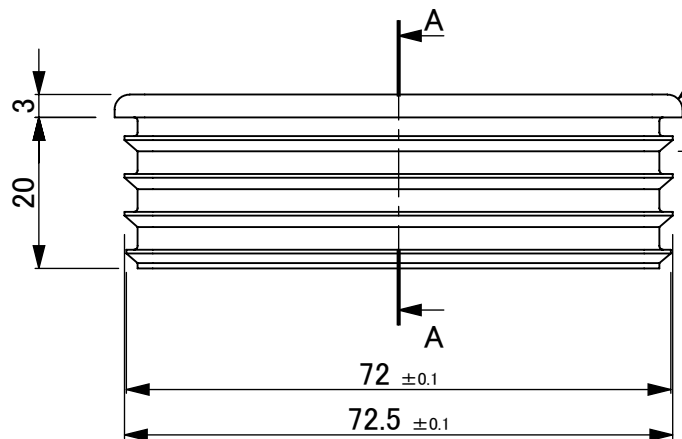
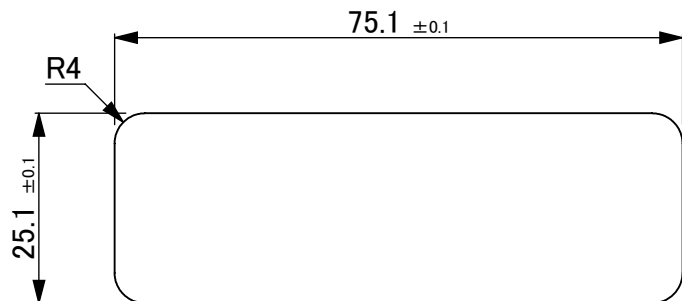


注記)表示無キ寸法公差 ハJIS B 0405 - mトスル。

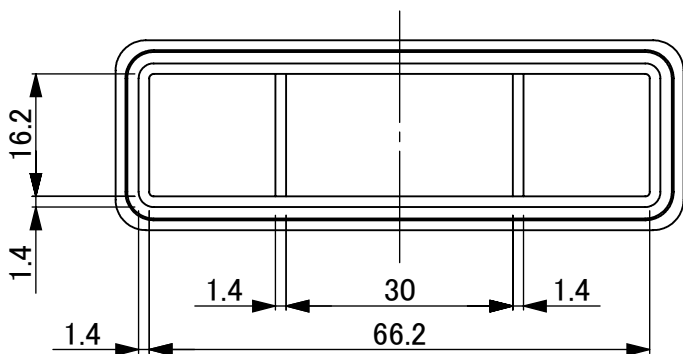
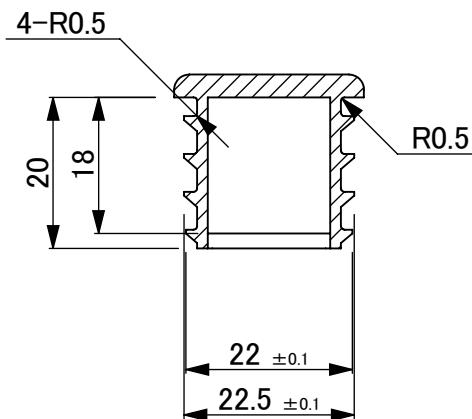
抜キ勾配ハ最小ノコト。

PL、ゲート、及ビ イジェクトピン ハ打合セニテ決定。

ヒケ、バリ 等無キコト。



断面図 A-A  
1 / 1



			品名				品番	
			75 × 25 (1.6t) 長方形中栓				B-7525	
記事欄	記号	年/月/日					体積	13cm <sup>3</sup>
製図	担当	承認	型式			尺度	1/1	
			処理	シボ	材質	P.P/黒		
大昌産業株式会社			個数		色番		年/月/日 20/08/04	