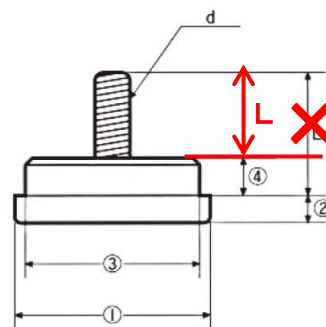


大昌産業(株) カタログNo.10 訂正箇所 (2018年12月版)

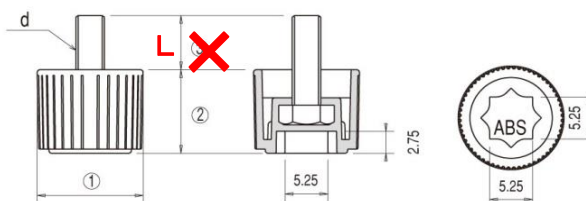
ページ数	訂正箇所
13	丸中栓 B-43の寸法②は <u>30.3</u> です。
33	半球中栓ナット入 BF-80の材質はPPです。
	半球中栓ナット入 BF-80-1の材質はPPです。
	半球中栓ナット入 BF-82の材質はPPです。
55	角アジャスターセット H-25の適合パイプは <u>1.6t</u> です。
59	アジャスター H-150Gの寸法①は <u>38.5</u> です。
60	アジャスター の図面の寸法Lは下記の通りです。

- H-52F ●H-57P
- H-53G ●H-57G
- H-54F ●H-58F
- H-55G ●H-58P
- H-51F ●H-58G
- H-50I ●H-59G
- H-57F ●H-59I



61	アジャスター H-78G の材質はPPです。
62	アジャスター H-800G・H-810G はRoHS非対応です。
62	アジャスター H-86G の寸法図は以下の通りです。

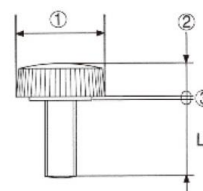
●H-86G



70	ツマミ K-26C は廃番です。
73	化粧ビス K-106K は廃番です。
68	ツマミ(ユリアネジ)の寸法②は <u>5.3</u> 寸法③は <u>0.9</u> です。 ※下記参照

- KN-11306 ●KN-14B15
- KN-11310 ●KN-14B27
- KN-11316 ●KN-17B 9
- KN-11A 8 ●KN-17B15
- KN-11A12 ●KN-17B17
- KN-11A16 ●KN-17C10
- KN-11A18 ●KN-17C14
- KN-14A 8 ●KN-17C26
- KN-14A12 ●KN-20C15
- KN-14A16 ●KN-20C20
- KN-14A18 ●KN-20C25
- KN-14B 9


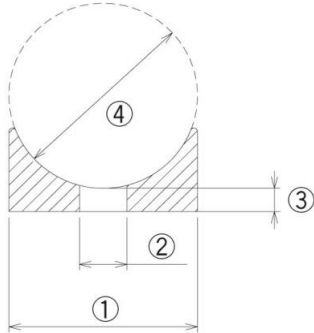

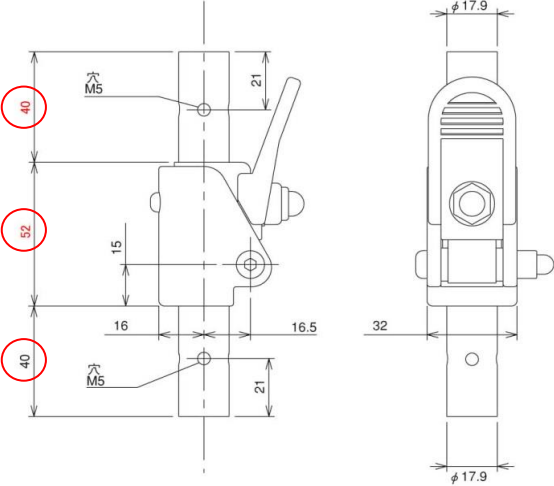
ユリアネジ




品番	品名	ネジの呼び	材質	色	寸法 (mm)			L	小袋単位 (個)
					①	②	③		
● KN-11306	φ 11	(6L)	M 3				6	1,000	
● KN-11310	〃	(10L)	M 3				10	〃	
● KN-11316	〃	(16L)	M 3				16	〃	
● KN-11A 8	〃	(8L)	M 4		φ 11.0	5.3	0.9	8	〃
● KN-11A12	〃	(12L)	M 4				12	〃	
● KN-11A16	〃	(16L)	M 4				16	〃	
● KN-11A18	〃	(18L)	M 4				18	〃	

68	ツマミ KN20Cの材質はPAです。
----	--------------------

大昌産業(株) カタログNo.10 訂正箇所 (2018年12月版)

ページ数	訂正箇所																																				
144	樹脂ワッシャー YMT-16640 の品名は 誤:(5分R付き) ⇒ 正:(<u>吋R付き</u>) です。 ※下記参照																																				
<div style="background-color: #f08080; padding: 5px; display: inline-block; font-weight: bold; color: white;">樹脂ワッシャー</div>																																					
<ul style="list-style-type: none"> <li style="width: 33%;">● YMT-16633 <li style="width: 33%;">● YMT-22830 <li style="width: 33%;">● YMT-28840 <li style="width: 33%;">● YMT-16640 <li style="width: 33%;">● YMT-25630 <li style="width: 33%;">● YMT-28895 <li style="width: 33%;">● YMT-19630 <li style="width: 33%;">● YMT-25667 <li style="width: 33%;">● YMT-32840 <li style="width: 33%;">● YMT-19830 <li style="width: 33%;">● YMT-25830 <li style="width: 33%;">● YMT-22630 <li style="width: 33%;">● YMT-25867 																																					
																																					
<table border="1" style="width: 100%; border-collapse: collapse; text-align: center;"> <thead> <tr> <th rowspan="2">品番</th> <th rowspan="2">品名</th> <th rowspan="2">材質</th> <th rowspan="2">色</th> <th colspan="4">寸法 (mm)</th> <th rowspan="2">小袋単位 (個)</th> </tr> <tr> <th>①</th> <th>②</th> <th>③</th> <th>④</th> </tr> </thead> <tbody> <tr> <td>YMT-16633</td> <td>φ16×φ6.2穴×3.3t (5分R付き)</td> <td></td> <td></td> <td>φ16.0</td> <td>φ6.2</td> <td>3.3</td> <td>φ16.0</td> <td></td> </tr> <tr> <td>YMT-16640</td> <td>φ16×φ6.4穴×4t (<u>吋R付き</u>)</td> <td></td> <td></td> <td>16.0</td> <td>6.4</td> <td>4.0</td> <td><u>25.4</u></td> <td></td> </tr> </tbody> </table>							品番	品名	材質	色	寸法 (mm)				小袋単位 (個)	①	②	③	④	YMT-16633	φ16×φ6.2穴×3.3t (5分R付き)			φ16.0	φ6.2	3.3	φ16.0		YMT-16640	φ16×φ6.4穴×4t (<u>吋R付き</u>)			16.0	6.4	4.0	<u>25.4</u>	
品番	品名	材質	色	寸法 (mm)							小袋単位 (個)																										
				①	②	③	④																														
YMT-16633	φ16×φ6.2穴×3.3t (5分R付き)			φ16.0	φ6.2	3.3	φ16.0																														
YMT-16640	φ16×φ6.4穴×4t (<u>吋R付き</u>)			16.0	6.4	4.0	<u>25.4</u>																														
150	家具用コンセントのNC-1567/48 は 廃番 です。																																				
158	フェライト磁石(等方性)リング形 φ13×φ8×3 は 廃番 です。																																				
170	グリップのG-32/48 は 廃番 です。																																				
	グリップのG-44/48 は 廃番 です。																																				
188	背折れジョイント FJ-001 の図面寸法は 誤:41.5 ⇒ 正: 40 誤:50.5 ⇒ 正: 52 ※下記参照																																				
<p>● FJ-001</p> <div style="display: flex; align-items: center;">   </div>																																					
<table border="1" style="width: 100%; border-collapse: collapse; text-align: center;"> <thead> <tr> <th>品番</th> <th>品名</th> <th>材質</th> <th>色</th> <th>備考</th> <th>小袋単位 (個)</th> </tr> </thead> <tbody> <tr> <td>FJ-001</td> <td>φ22背折れジョイント 右・左</td> <td>アルミ</td> <td>アルマイト処理</td> <td></td> <td>オーダー品</td> </tr> </tbody> </table>							品番	品名	材質	色	備考	小袋単位 (個)	FJ-001	φ22背折れジョイント 右・左	アルミ	アルマイト処理		オーダー品																			
品番	品名	材質	色	備考	小袋単位 (個)																																
FJ-001	φ22背折れジョイント 右・左	アルミ	アルマイト処理		オーダー品																																
189	車椅子用ハンドリムのHD-22 は 廃番 です。																																				
194	角度調整のオーダー品【基本型】・【応用型】は 廃番 です。																																				

大昌産業(株) カタログNo.10 訂正箇所 (2018年12月版)

ページ数	訂 正 箇 所
227	φ60双輪キャスター 6010UFの図は下記の通りです。
	<p>●6010UF-15</p> 
227	φ60・φ70双輪キャスター 6010UA-15・7010UA-15の取付寸法②は <u>15</u> です。
249	φ40単輪キャスター 40ST-38・40ST-38SP はPP車輪です。