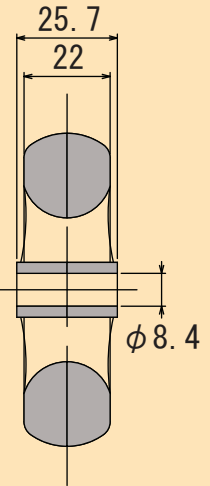
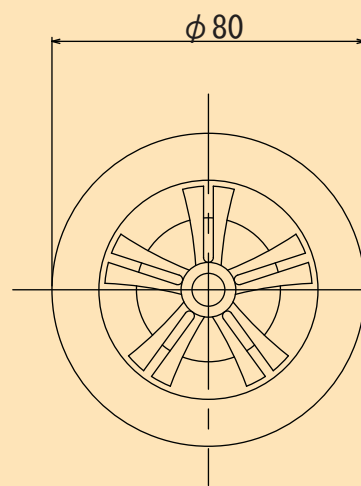


新商品!

# 発泡車輪



ホイールは  
グレーでも  
可能です!

特 徴  
1

走行音が静かです!

特 徴  
2

床にやさしく傷が付きにくいです!

商品番号 HP-49 販売価格 ¥55

色(処理) タイヤ: 黒 ホイール: 黒

材 質 タイヤ: EVA ホイール: PP

入 数 未定

※ 少数での御注文も  
対応します!

写真と実際の商品とでは色が多少違う場合がございますのでご了承ください。  
品質向上のため、予告なく仕様を変更することがあります。



大昌産業株式会社

〒453-0823 愛知県名古屋市中村区日ノ宮町2-26

TEL 052-482-3535

FAX 052-482-7287

HPアドレス <http://www.daisho-sg.co.jp/>

メールアドレス [office@daisho-sg.co.jp](mailto:office@daisho-sg.co.jp)